



Roçadeira para trabalhos de manutenção em áreas verdes, estradas, canais, jardins e trabalhos agrícolas, para tratores de 35 a 80 CV.

Angulação do trabalho: + 90° / -50°.

Porta traseira com duas posições intercambiáveis.

Construído em materiais de alto limite elástico para reduzir seu peso e trabalhar com um trator de baixa potência.

CARACTERÍSTICAS

- ▶ Chassis em chapa antidesgaste de 8 mm.
- ▶ Rotor tubular de Ø 400 mm.
- ▶ Ângulação +90° / -50°.
- ▶ Transmissão lateral por correias 3 XPB.
- ▶ Sistema GIROSTOP.
- ▶ Martelos forjados SERRAT.
- ▶ Rolo traseiro regulável em altura Ø 180 mm.
- ▶ Tomada de força 540 rpm.
- ▶ Grupo com roda livre incorporada.
- ▶ Cortina de protecção dianteira.
- ▶ Deslocável hidráulico.
- ▶ Patins.
- ▶ Modelo construído segundo as normas CE.
- ▶ Indicações de segurança visíveis as pessoas.



Ângulação
+90°



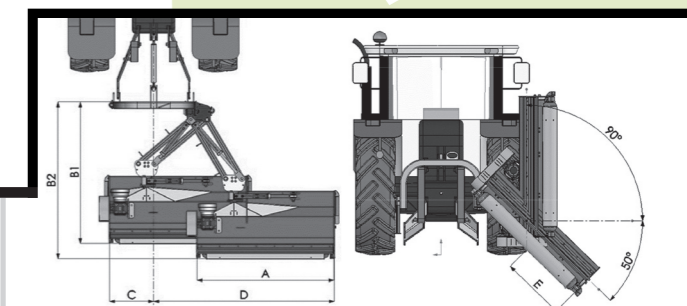
-50°



OPÇÕES



▶ Nó homocinético



MODELO	mm	KW-CV		KG	N.º CORREIAS TIPO	A mm-in	B1 mm-in	B2 mm-in	C mm-in	D mm-in	E mm-in	
T-1400	1400	26 - 35 59 - 80	12	445	3 XPB	1599-63"	1645-65"	1820-72"	510-20"	1650-65"	535-21"	540
T-1600	1600	34 - 45 59 - 80	16	470	3 XPB	1799-71"	1645-65"	1820-72"	510-20"	1850-73"	735-29"	540
T-1800	1800	37 - 50 59 - 80	16	500	3 XPB	1999-79"	1645-65"	1820-72"	510-20"	2050-81"	935-37"	540

